

Bevande calde
MIRA per cialde, 2 gruppi, boiler
10,1 l

ARTICOLO N° _____

MODELLO N° _____

NOME _____

SIS # _____

AIA # _____

**602516 (MIRA2DCA)**

Macchina tradizionale per caffè espresso in cialde, 2 gruppi, boiler 10,1 l, 2 blocchi di controllo indipendenti con 4 selezioni di dosaggio programmabili, acqua e vapore programmabili

Descrizione

Articolo N°

La linea MIRA presenta un profilo dinamico dal design elegante e aerodinamico che unisce componenti in acciaio inox, plexiglass e cromati. Con il gruppo brevettato DCA al posto del tradizionale gruppo erogatore, la MIRA DCA è la soluzione professionale ideale per l'utilizzo di cialde E.S.E. monodose. Il sistema DCA permette di servire 1 o 2 espresso da cialde E.S.E. su tutti i modelli MIRA. Le sue caratteristiche tecniche garantiscono costantemente un'eccezionale qualità del caffè, mantenendo la sua reputazione di qualità e affidabilità derivante da una lunga esperienza. Tra le sue peculiarità, blocchi di controllo indipendenti per il controllo dei contatori volumetrici, leva STEAMGLIDE manuale per il controllo orizzontale e preciso del livello di vapore tramite cartuccia in ceramica, distributore di acqua calda con 2 tasti di ritardo programmabili, lancia vapore con 1 tasto di ritardo programmabile.

Caratteristiche e benefici

- Programma di lavaggio automatico.
- La linea MIRA presenta un profilo dinamico dal design elegante e aerodinamico che unisce componenti in acciaio inox, plexiglass e cromati.
- Le sue caratteristiche tecniche garantiscono costantemente un'eccezionale qualità del caffè, mantenendo la sua reputazione di qualità e affidabilità derivante da una lunga esperienza. Tra le sue peculiarità, blocchi di controllo indipendenti per il controllo dei contatori volumetrici, leva STEAMGLIDE manuale per il controllo orizzontale e preciso del livello di vapore tramite cartuccia in ceramica, distributore di acqua calda con 2 tasti di ritardo programmabili, lancia vapore con 1 tasto di ritardo programmabile.
- Con il gruppo brevettato DCA al posto del tradizionale gruppo erogatore, la MIRA DCA è la soluzione professionale ideale per l'utilizzo di cialde E.S.E. monodose. Il sistema DCA permette di servire 1 o 2 espresso da cialde E.S.E. su tutti i modelli MIRA.
- 2 blocchi di controllo indipendenti con 4 tasti dosatori programmabili.
- Acqua calda e vapore programmabili (boiler).
- Macchina per caffè espresso tradizionale con cialde.
- Leva manuale STEAMGLIDE.

Costruzione

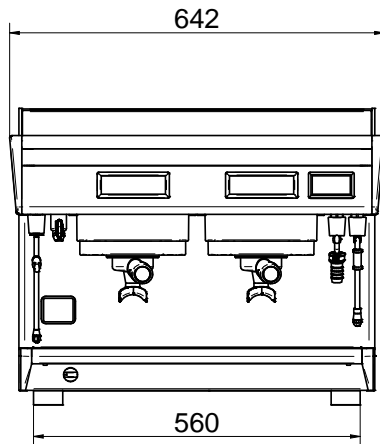
- Corpo in acciaio inox.
- 2 gruppi - boiler da 10,1 l.

Accessori opzionali

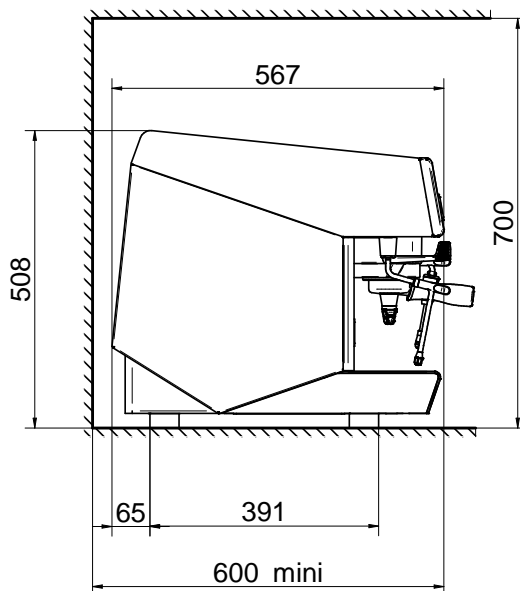
- Uscita vapore con flusso regolabile PNC 871000
- Uscita acqua calda con flusso regolabile PNC 871001
- Cassetto battifondi per MIRA 2 gruppi e CLASSIC 2 gruppi PNC 871006
- Dispositivo Cappuccinatore con due posizioni per latte caldo e per schiuma solo per macchine senza STEAMAIR PNC 871011
- Dispositivo schiuma automatica per iniezione d'aria solo per macchine tradizionali senza STEAMAIR PNC 871012
- Lancia vapore in Teflon solo per macchine senza STEAMAIR PNC 871013
- Frigo latte laterale con capacità nominale 8 l per contenitori latte fino a 4 l PNC 871014
- Frigo latte laterale con capacità nominale 8 l per contenitori latte fino a 4 l con display digitale PNC 871015

Approvazione: _____

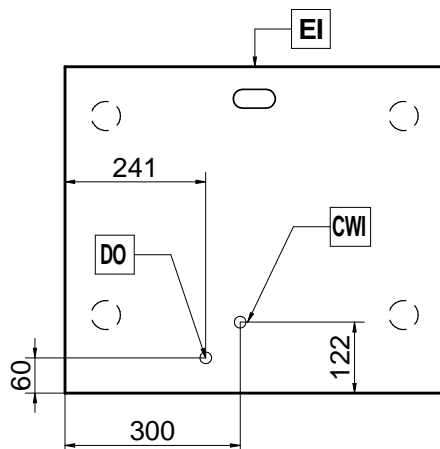
Fronte



Lato



Alto


Elettrico

Tensione di alimentazione:

602516 (MIRA2DCA) 400 V/3N ph/50 Hz

Potenza installata max:

4.7 kW

Tipo di spina:

Acqua

Temperatura acqua fredda

(min/max): 5 / 60 °C

Informazioni chiave

Dimensioni esterne,

larghezza: 642 mm

Dimensioni esterne,

profondità: 570 mm

Dimensioni esterne, altezza: 510 mm

Peso netto:

55 kg

Volume imballo:

 0.69 m³
[NOT TRANSLATED]

Consumo di corrente:

7 Amps